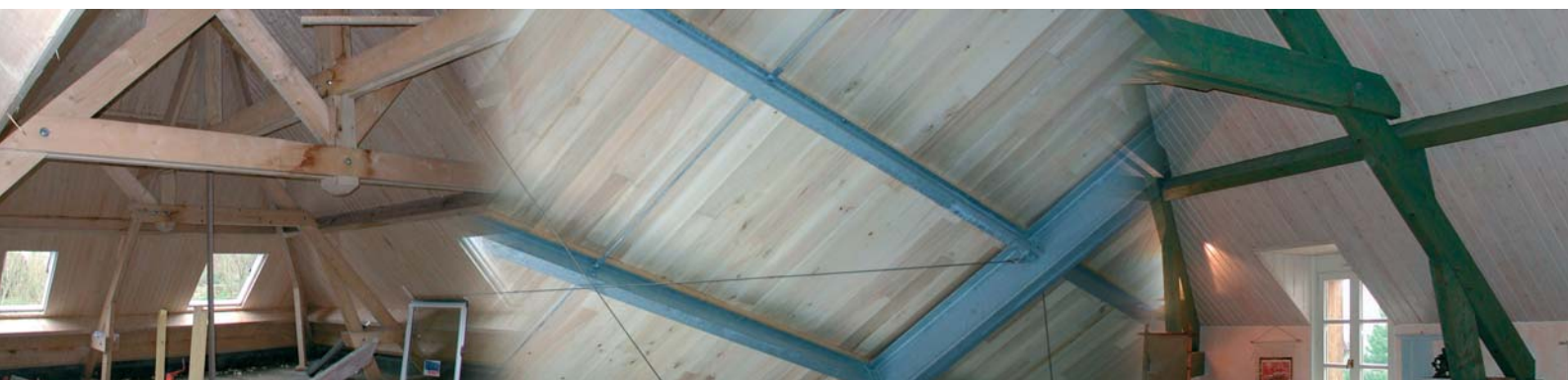




NUEVA
GAMA

Deco **Trilatte**

UNA NUEVA GAMA DE PANELES TRILATTE

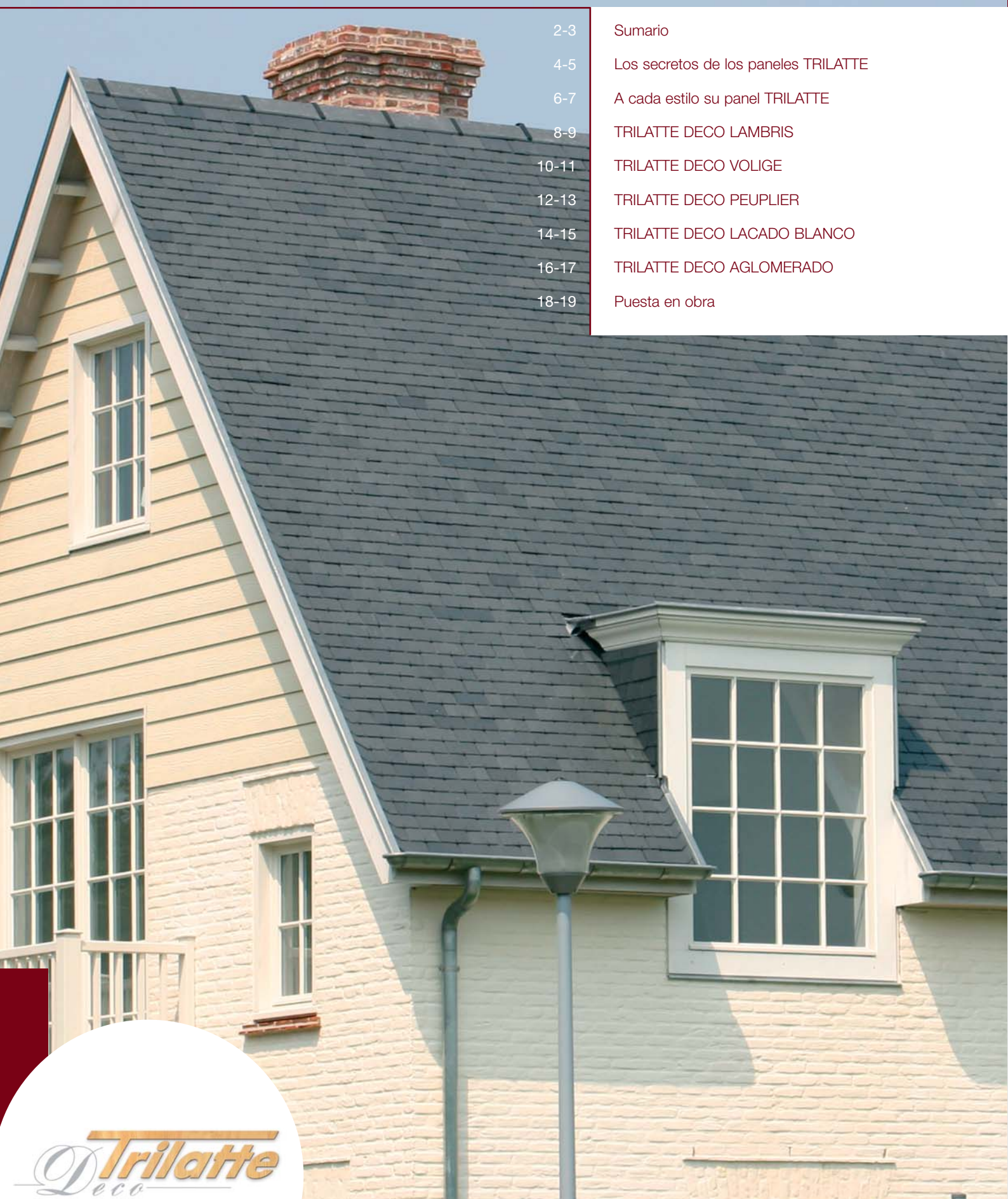


Sistema de cubierta

UNILIN SYSTEMS

SUMARIO

2-3	Sumario
4-5	Los secretos de los paneles TRILATTE
6-7	A cada estilo su panel TRILATTE
8-9	TRILATTE DECO LAMBRIS
10-11	TRILATTE DECO VOLIGE
12-13	TRILATTE DECO PEUPLIER
14-15	TRILATTE DECO LACADO BLANCO
16-17	TRILATTE DECO AGLOMERADO
18-19	Puesta en obra



EFICACIA Y DECORACIÓN

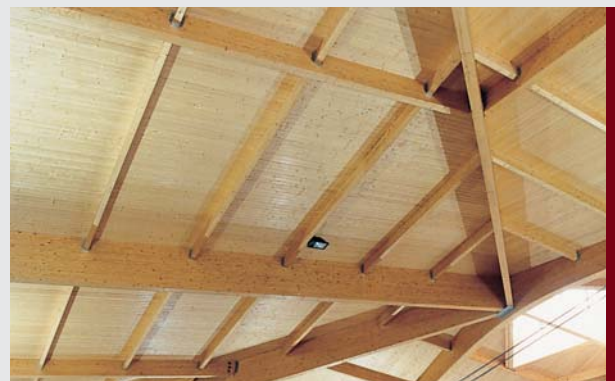


La tecnología TRILATTE combina un ingenioso sistema de ensamblaje de cara inferior y de encabriado, y utiliza para este conjunto un material aislante que ya ha sido probado con éxito en muchos ámbitos industriales: la espuma de poliuretano, que es muy eficaz en materia de aislamiento térmico y de resistencia mecánica.

También permite realizar un considerable ahorro de mano de obra y de estructura gracias a su rapidez de montaje y perfecta adaptabilidad de los paneles a todo tipo de tejados, sea cual fuere su cubierta: tejas canal, planas, mecánicas, pizarras, cobre, cinc o entramados de asfalto.

UNA TECNOLOGÍA ORIGINAL

Los paneles de cubierta TRILATTE figuran entre los elementos más eficaces y estéticos utilizados para renovar o realizar un tejado. La calidad de sus materiales y sus variadas y prácticas dimensiones responden a las expectativas más exigentes de los profesionales de la construcción y de sus clientes.



LOS SECRETOS DE LOS PANELES



1. AISLAMIENTO TÉRMICO

La espuma de poliuretano, proyectada en continuo, es un extraordinario aislante de bajocubierta.

2. VENTILACIÓN

El panel está diseñado para permitir una perfecta ventilación del conjunto de la bajocubierta (lámina de aire de 2 cm como mínimo).

3. ESTÉTICA

La gama de las caras inferiores se adapta a todos los estilos de decoración interior.

4. DURABILIDAD

El encabriado integrado, de madera, está tratado insecticida y fungicida.

Todos los tipos de caras inferiores se han realizado a partir de materiales con un label de calidad.

Los paneles TRILATTE han obtenido una recomendación técnica favorable del CSTB.

5. MANEJABILIDAD

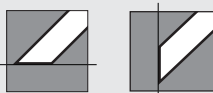
Los paneles de 60 cm de anchura y 6,65 m de longitud como máximo son fáciles de manipular y colocar.

6. FÁCIL INSTALACIÓN

Con cualificación especial y con unas herramientas sencillas, cualquier profesional de la construcción instala rápida y fácilmente los paneles TRILATTE.

7. REALIZACIÓN DE CORTES AL SESGO

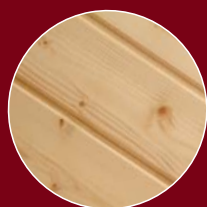
También podemos realizar por encargo un corte al sesgo vertical u horizontal para cumbresas y canalones, en función de la pendiente del tejado y del acabado del canalón. En este caso, la longitud total L se calcula con el corte incluido.





A CADA ESTILO SU PANEL

DECO LAMBRIS



DECO VOLIGE



DECO PEUPLIER



DECO LACADO BLANCO



DECO AGLOMERADO



Trilatte
Deco

LA GAMA



TRILATTE es una gama de paneles que responde a las ideas de decoración más variadas, desde las más sencillas hasta las más sofisticadas. Para otro tipo de acabado, consútenos. ¡Siempre hay una solución!

TRILATTE DECO LAMBRIS - *La cara inferior refinada*

Un panel con paramento de madera (machihembrado de abeto) que da vida y encanto a los techos con carácter.

TRILATTE DECO VOLIGE - *Aspecto tabla*

Un techo de madera natural con láminas de 150 mm de anchura.

TRILATTE DECO PEUPLIER - *Aspecto rústico*

Un techo de madera de chopo con láminas de 150 mm de anchura que aporta un aspecto acogedor.

TRILATTE DECO LACADO BLANCO - *El panel listo para vivir*

Un panel que remata al instante la decoración de la habitación.

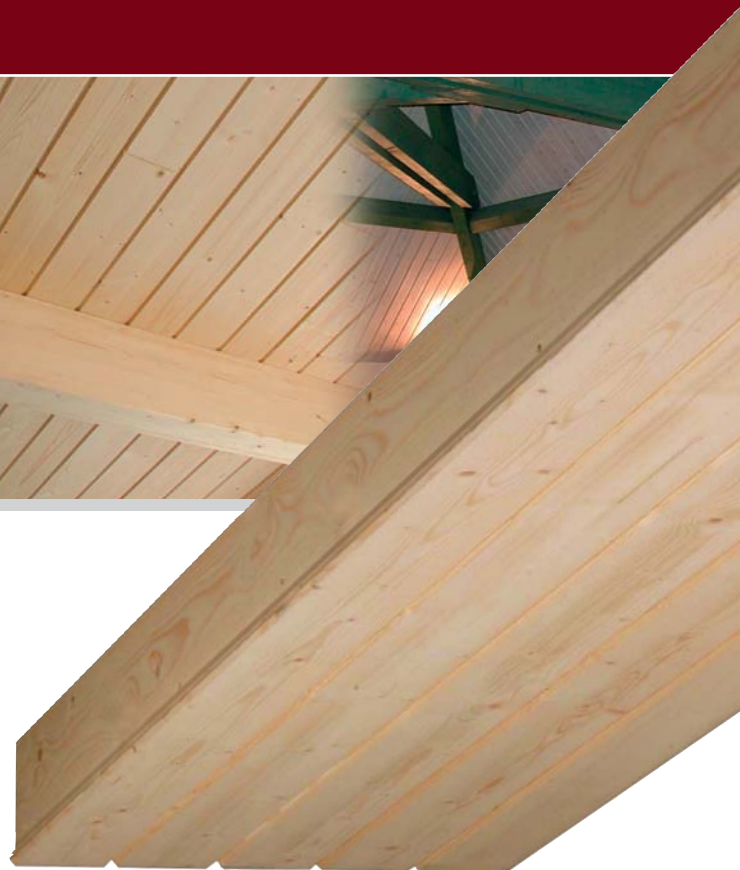
TRILATTE DECO AGLOMERADO - *Tradición y calidad de la cara inferior*

Paneles sencillos, sólidos y eficaces que permiten realizar techos con juntas marcadas.

Denominación	Anchura	U (Wm2k)	Paramento Techo
TRILATTE DECO LAMBRIS	a la medida 6,00 m máx.		Revestimiento de madera del Norte (120 x 16 mm) con rebaje
TRILATTE DECO VOLIGE	a la medida 6,00 m máx.	(50 mm) (65 mm)	Tabla de madera del Norte (150 x 18 mm) con grano de cebada
TRILATTE DECO PEUPLIER	a la medida 6,65 m máx.	(80 mm) (90 mm)	Tabla de Chopo (150 x 18 mm) con borde recto
TRILATTE DECO LACADO BLANCO	a la medida 6,65 m máx.	(110 mm) (125 mm)	Panel de aglomerado hidrófugo de 12 mm lacado blanco
TRILATTE DECO AGLOMERADO	a la medida 6,65 m máx.		Panel de aglomerado hidrófugo de 12 mm en bruto



TRILATTE DECO LAMBRIS



TRILATTE DECO LAMBRIS - *Cara inferior refinada*

El Trilatte Deco Lambris es un panel encabriado aislante que incluye una cara inferior de revestimiento de madera del Norte de 16 mm de espesor y 120 de anchura, con rebaje.

Las láminas se ensamblan por machihembrado y sin juntas, lo cual permite una fácil colocación de los elementos en obra. Prestar atención a la puesta en obra: Pretaladrar el revestimiento para evitar que se astillen.





TRILATTE DECO LAMBRIS

Características dimensionales		(50/85)	(65/85)	(80/100)	(90/130)	(110/130)	(125/145)
Espesor total	mm	101	101	114	146	146	161
Espesor de espuma	mm	50	65	80	90	110	125
Sección cabrios	mm	21 x 85	21 x 85	24 x 98	24 x 130	24 x 130	24 x 145
Espesor paramento	mm	16	16	16	16	16	16
Peso	kg/m ²	23	23	25	27	27	28
Anchura	cm	60	60	60	60	60	60
Longitud	m	A la medida de 2,40 a 6,00 m como máximo (sin junta)					

Distancia entre ejes de los soportes (1) en m

Cargas	kg/m ² 100	2,60	2,60	2,90	3,10	3,10	3,30
	150	2,10	2,10	2,35	2,75	2,75	2,95
	200	1,85	1,85	2,05	2,40	2,40	2,70

Características térmicas

Coeficiente U	W/m ² K	0,55	0,45	0,39	0,35	0,30	0,27
---------------	--------------------	-------------	-------------	-------------	-------------	-------------	-------------

(1) Carga en 3 apoyos: Para 2 apoyos, reducir las distancias entre ejes un 30%.





TRILATTE DECO VOLIGE



TRILATTE DECO VOLIGE - Aspecto tabla

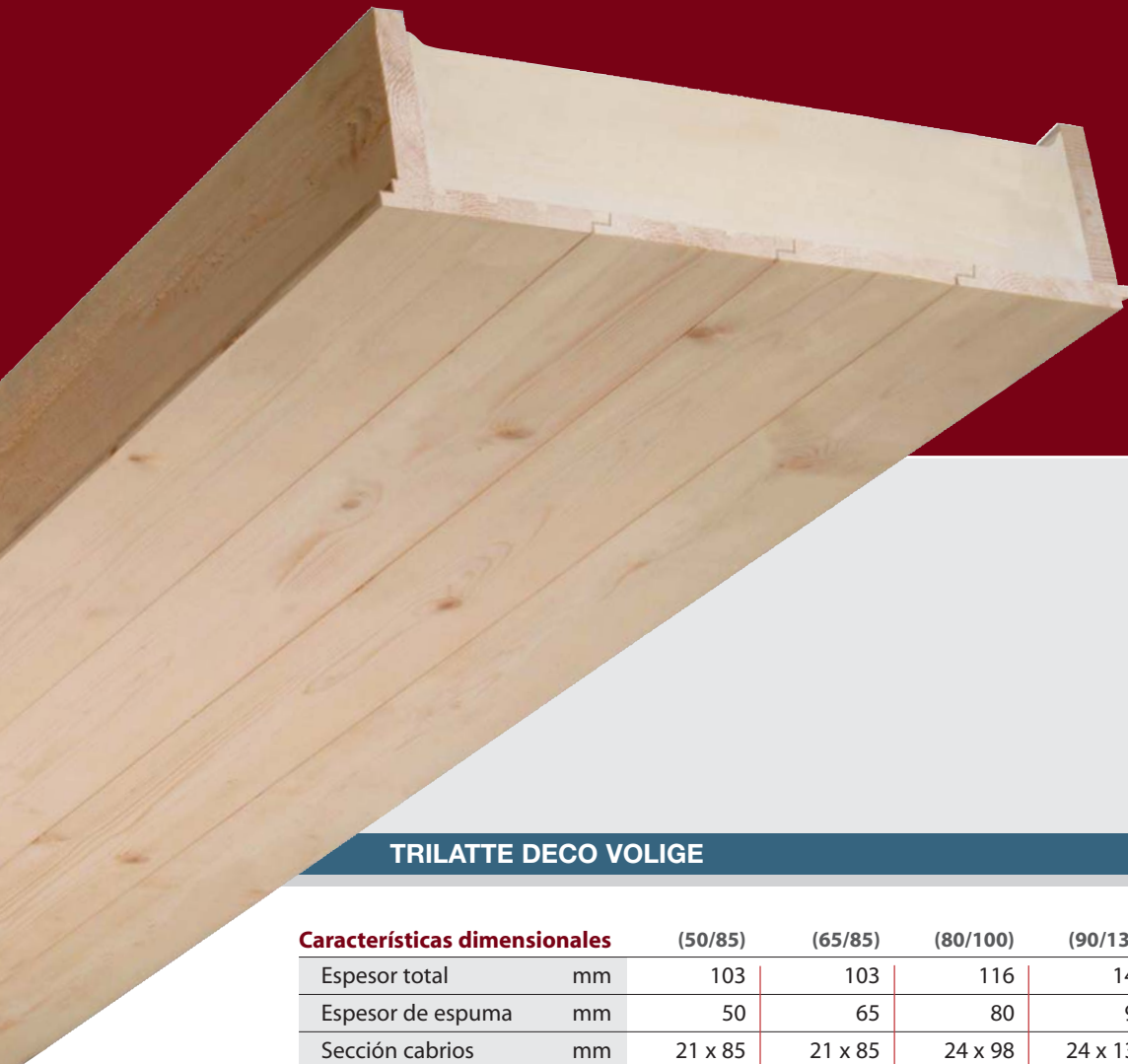
El Trilatte Deco Volige es un panel encabrido aislante que incluye una cara inferior de revestimiento de madera del Norte de 18 mm de espesor y 150 de anchura, con grano de cebada.

Las láminas se ensamblan por recubrimiento con empalme, lo cual permite una fácil colocación de los elementos en obra. Prestar atención a la puesta en obra: Pretaladrar las láminas para evitar que se astillen.



Trilatte
Deco

VOLIGE



TRILATTE DECO VOLIGE

Características dimensionales		(50/85)	(65/85)	(80/100)	(90/130)	(110/130)	(125/145)
Espesor total	mm	103	103	116	148	148	163
Espesor de espuma	mm	50	65	80	90	110	125
Sección cabrios	mm	21 x 85	21 x 85	24 x 98	24 x 130	24 x 130	24 x 145
Espesor paramento	mm	18	18	18	18	18	18
Peso	kg/m ²	25	25	27	29	29	30
Anchura	cm	60	60	60	60	60	60
Longitud	m	A la medida de 2,40 a 6,00 m como máximo (sin junta)					

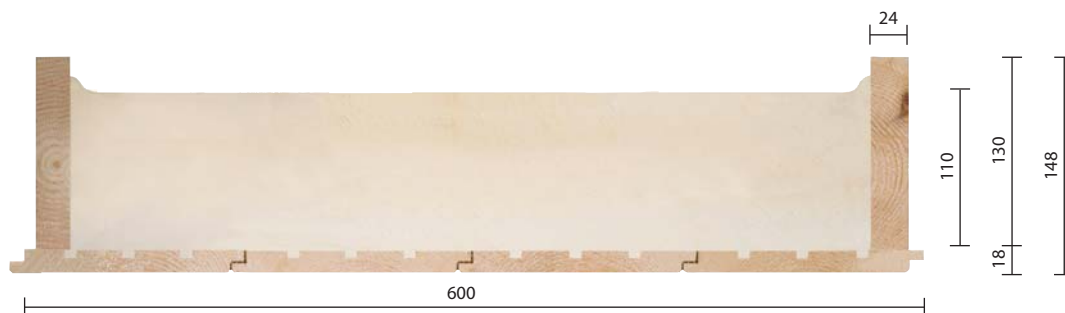
Distancia entre ejes de los soportes (*) en m

Cargas	kg/m ² 100	2,60	2,60	2,90	3,10	3,10	3,30
	150	2,10	2,10	2,35	2,75	2,75	2,95
	200	1,85	1,85	2,05	2,40	2,40	2,70

Características térmicas

Coefficiente U	W/m ² K	0,55	0,45	0,39	0,35	0,30	0,27
----------------	--------------------	-------------	-------------	-------------	-------------	-------------	-------------

(*) Carga en 3 apoyos: Para 2 apoyos, reducir las distancias entre ejes un 30%.





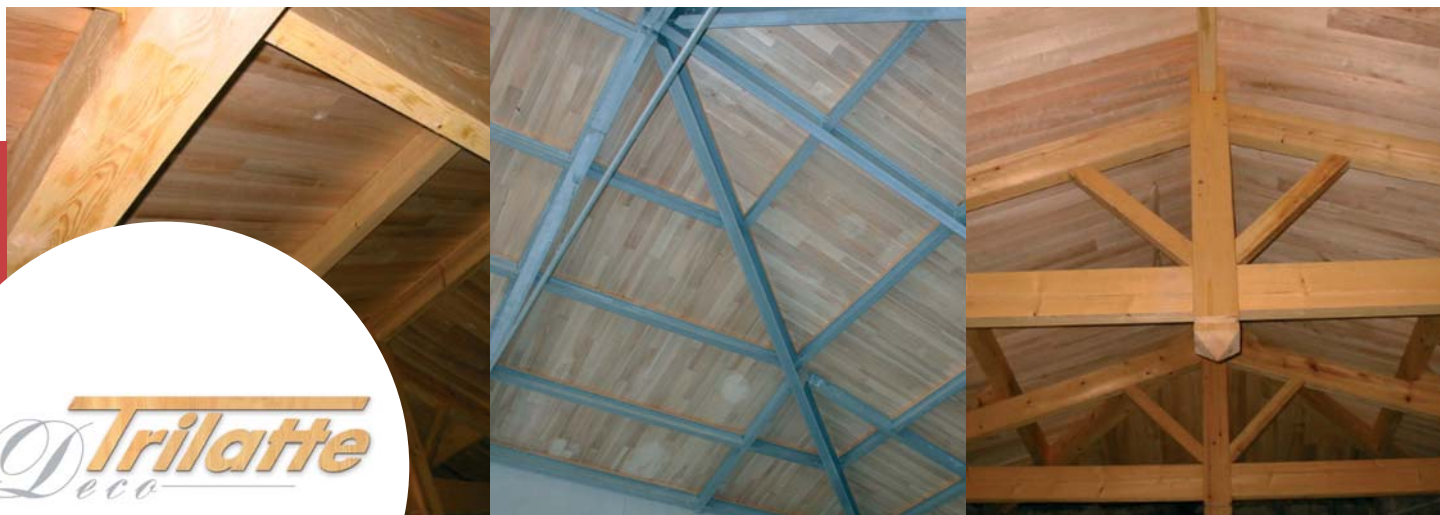
TRILATTE DECO PEUPLIER



TRILATTE DECO PEUPLIER - *Aspecto rústico*

El Trilatte Deco Peuplier es un panel encabriado aislante que incluye una cara inferior de chopo de 18 mm de espesor y 150 de anchura, con borde recto.

Las láminas se ensamblan por recubrimiento con empalme, lo cual permite una fácil colocación de los elementos en obra. Prestar atención a la puesta en obra: Pretaladrar las láminas para evitar que se astillen.





TRILATTE DECO PEUPLIER

Características dimensionales		(50/85)	(65/85)	(80/100)	(90/130)	(110/130)	(125/145)
Espesor total	mm	103	103	116	148	148	163
Espesor de espuma	mm	50	65	80	90	110	125
Sección cabrios	mm	21 x 85	21 x 85	24 x 98	24 x 130	24 x 130	24 x 145
Espesor paramento	mm	18	18	18	18	18	18
Peso	kg/m ²	25	25	27	29	29	30
Anchura	cm	60	60	60	60	60	60
Longitud	m	A la medida de 2,40 a 6,65 m como máximo (con juntas)					

Distancia entre ejes de los soportes (*) en m

Cargas	kg/m ² 100	2,60	2,60	2,90	3,10	3,10	3,30
	150	2,10	2,10	2,35	2,75	2,75	2,95
	200	1,85	1,85	2,05	2,40	2,40	2,70

Características térmicas

Coefficiente U	W/m ² K	0,55	0,45	0,39	0,35	0,30	0,27
----------------	--------------------	-------------	-------------	-------------	-------------	-------------	-------------

(*) Carga en 3 apoyos: Para 2 apoyos, reducir las distancias entre ejes un 30%.



TRILATTE DECO LACADO BLANCO



TRILATTE DECO LACADO BLANCO - *El panel listo para vivir*

El Trilatte Deco Univisión presenta una superficie de aglomerado (CTBH 12 mm) lacado blanco que remata al instante la decoración de la habitación.

Las juntas achaflanadas aparentes permiten la arquitectura lineal del techo.



Trilatte
Deco

LACADO BLANCO



TRILATTE DECO LACADO BLANCO

Características dimensionales		(50/85)	(65/85)	(80/100)	(90/130)	(110/130)	(125/145)
Espesor total	mm	97	97	110	142	142	157
Espesor de espuma	mm	50	65	80	90	110	125
Sección cabrios	mm	21 x 85	21 x 85	24 x 98	24 x 130	24 x 130	24 x 145
Espesor paramento	mm	12	12	12	12	12	12
Peso	kg/m ²	20	20	22	24	24	25
Anchura	cm	60	60	60	60	60	60
Longitud	m	A la medida de 2,40 a 6,65 m como máximo (sin junta)					

Distancia entre ejes de los soportes (*) en m

Cargas	kg/m ² 100	2,60	2,60	2,90	3,10	3,10	3,30
	150	2,10	2,10	2,35	2,75	2,75	2,95
	200	1,85	1,85	2,05	2,40	2,40	2,70

Características térmicas

Coefficiente U	W/m ² K	0,55	0,45	0,39	0,35	0,30	0,27
----------------	--------------------	-------------	-------------	-------------	-------------	-------------	-------------

(*) Carga en 3 apoyos: Para 2 apoyos, reducir las distancias entre ejes un 30%.



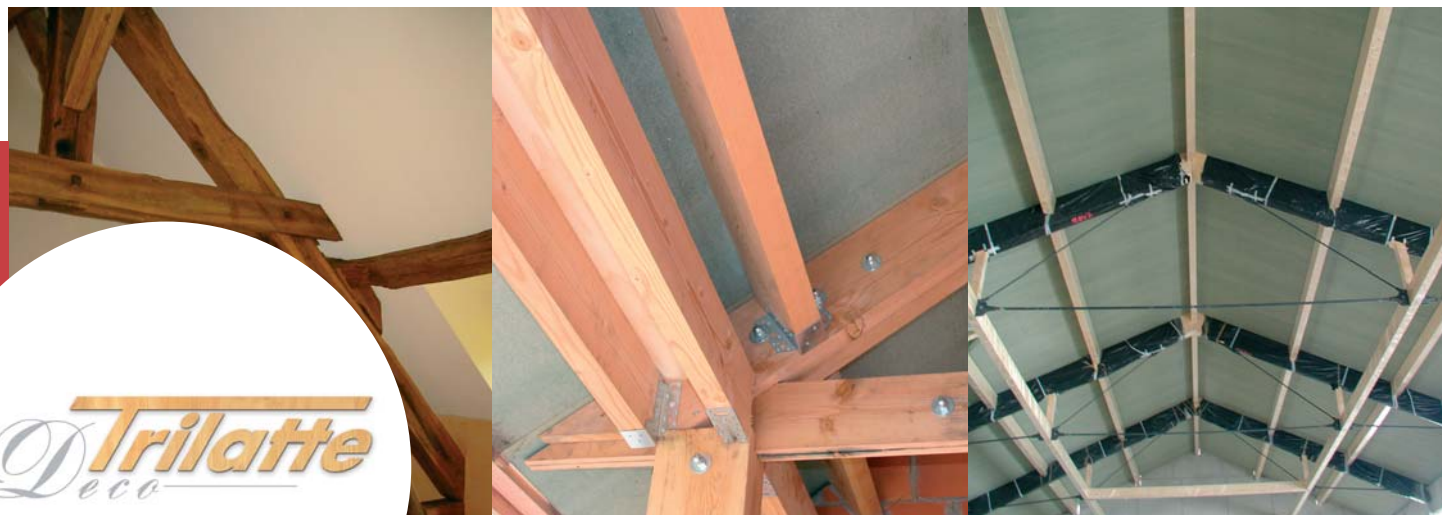
TRILATTE DECO AGLOMERADO



TRILATTE DECO AGLOMERADO - *Tradición y calidad de la cara inferior*

El Trilatte Deco Agglomerado presenta una superficie de aglomerado (CTBH 12 mm).

Este panel le ofrece una gran resistencia a las manipulaciones y a los golpes. Permite la arquitectura lineal del techo debido a su achaflanado y juntas aparentes.



Trilatte
Deco

AGLOMERADO



TRILATTE DECO AGLOMERADO

Características dimensionales		(50/85)	(65/85)	(80/100)	(90/130)	(110/130)	(125/145)
Espesor total	mm	97	97	110	142	142	157
Espesor de espuma	mm	50	65	80	90	110	125
Sección cabrios	mm	21 x 85	21 x 85	24 x 98	24 x 130	24 x 130	24 x 145
Espesor paramento	mm	12	12	12	12	12	12
Peso	kg/m ²	20	20	22	24	25	25
Anchura	cm	60	60	60	60	60	60
Longitud	m	A la medida de 2,40 a 6,65 m como máximo (sin junta)					

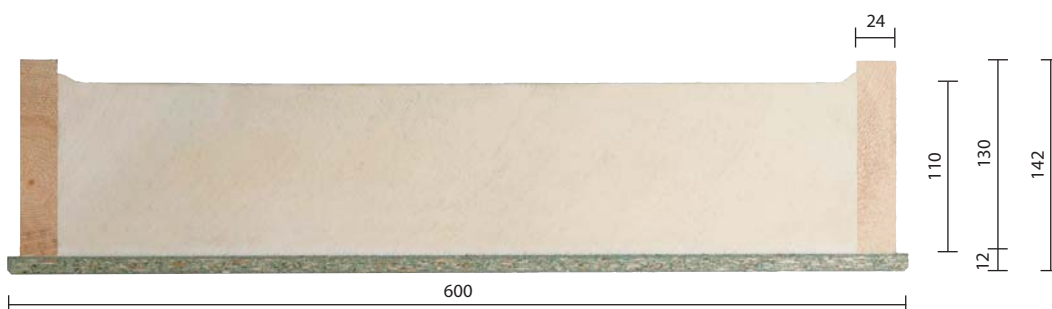
Distancia entre ejes de los soportes ⁽¹⁾ en m

Cargas	kg/m ² 100	2,60	2,60	2,90	3,10	3,10	3,30
	150	2,10	2,10	2,35	2,75	2,75	2,95
	200	1,85	1,85	2,05	2,40	2,40	2,70

Características térmicas

Coeficiente U	W/m ² K	0,55	0,45	0,39	0,35	0,30	0,27
---------------	--------------------	-------------	-------------	-------------	-------------	-------------	-------------

(1) Carga en 3 apoyos: Para 2 apoyos, reducir las distancias entre ejes un 30%.





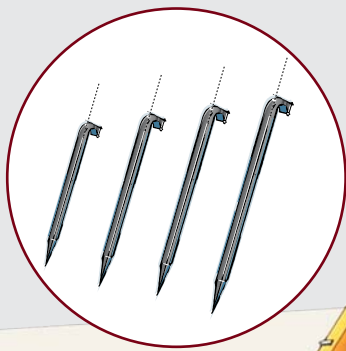
Instalación

Todas las especialidades cualificadas de la construcción pueden colocar los paneles TRILATTE.

Su instalación se realiza al avance, inmediatamente en la estructura.

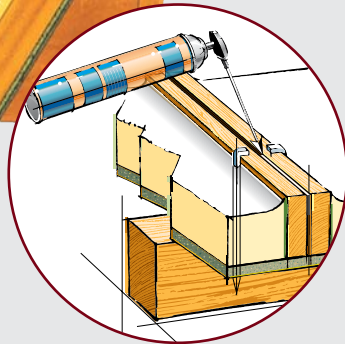
En caso de una parada prolongada de la obra, prever una protección provisional contra el agua.

Trilatte
Deco



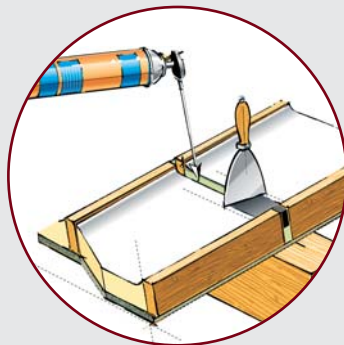
Fijación en estructura de madera

Los ganchos en L de TRILATTE se fijan por el lado del cabrio TRILATTE. Estas fijaciones se duplicarán en las regiones de mucho viento. Pretaladrar antes de clavar para evitar que se astille el paramento de decoración.



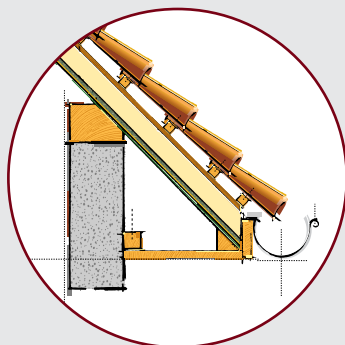
Tratamiento de las juntas longitudinales

Después de la fijación, las juntas deben rellenarse con espuma de poliuretano en spray para evitar los puentes térmicos, garantizar la estanqueidad al aire y unir los paneles entre sí.



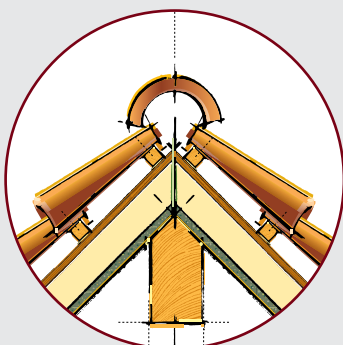
Tratamiento de las juntas transversales

Los racores extremo contra extremo sobre correas (intervalo de 8 mm) se rellenarán hasta la mitad de la altura con un spray de espuma de poliuretano y se estanqueizarán con un enlucido bituminoso para evitar una infiltración en caso de fuga accidental del tejado. El intervalo entre paneles en las cumbres, limas tesa, limas hoya, recortes, tablas de alero, aleros laterales contramuro, etc., se rellenarán con poliuretano en spray.



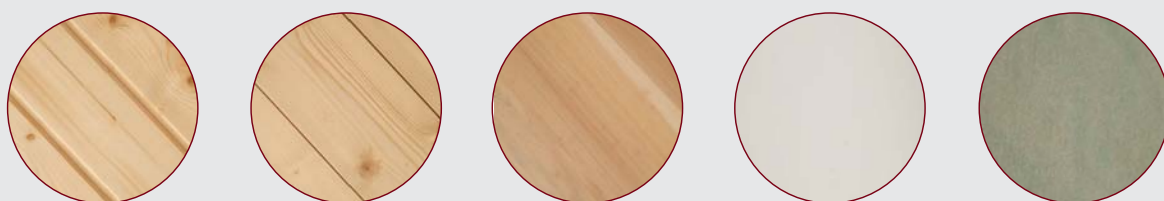
Canalón

Es importante comprobar que la lámina de aire ventilada no está obstruida por la tabla de alero clavada en los cabrios.



Cumbrera

Para conseguir una perfecta continuidad térmica, la puesta en obra de los paneles TRILATTE se hará con un corte al sesgo.



UNILIN SYSTEMS S.A.

Tour de bureaux de Rosny 2 - Avenue du Général-de-Gaulle - 93118 Rosny-sous-Bois Cedex - FRANCIA

Tel. Servicio comercial: 00 33 (1) 48 94 61.48. - Fax: 00 33 (1) 48 94 11 01

www.unilin-systems.com

E-mail: consuelo.romero@unilin-systems.com

jose.bizcarguenaga@unilin-systems.com